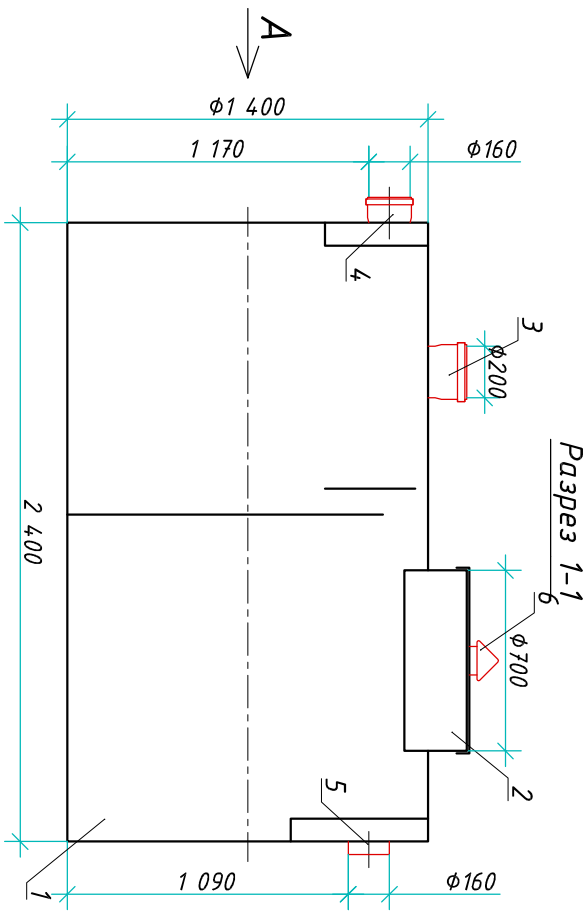
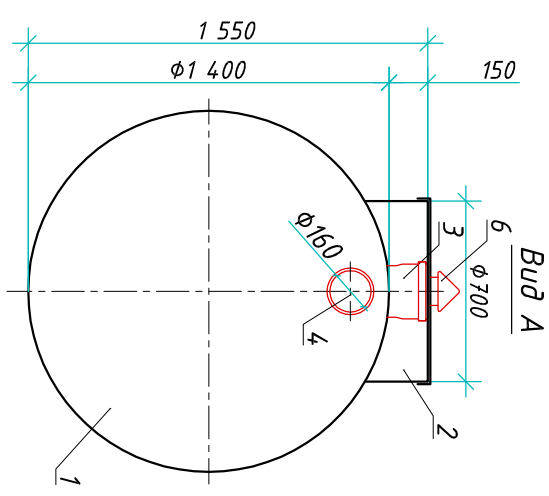
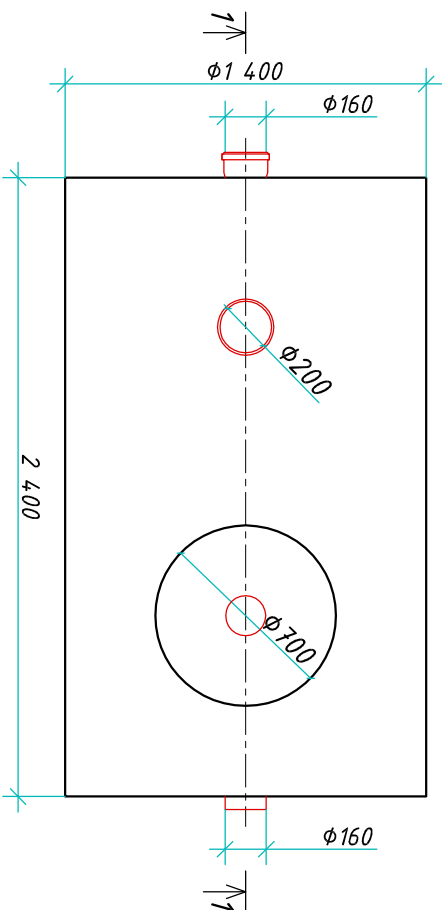


Жироуловитель "BioPlast FSG-7"

Приложение N _____
 К договору поставки N _____ от _____
 Спецификация N _____



Вид сверху



Транспортировочный вес оборудования - 150кг
 Вес оборудования в аварийном состоянии - 3900кг

Экспликация оборудования и сооружений N _____

Поз	Наименование	Кол-во	Мат-ал	Примечание
1	Корпус	1	ПП	D=1400мм, L=2400мм
2	Горловина с крышкой	1	ПП	D=700мм, H=150мм
3	Разгрузочный патрубок (раструб/муфта)	1	ПП	DN/OD 200, H=150мм
4	Подводящий патрубок (раструб/муфта)	1	ПП	DN/OD 160
5	Отводящий патрубок	1	ПП	DN/OD 160
6	Вентиляционный грибок	1	ПП	DN 110

ООО "Блорэй"

Жироуловитель

Изм.	Лист	Документ	Подпись	Дата
		Амтненко Д.Б.		
		Шилев В.В.		

"BioPlast FSG-7"		Стандия	Лист	Листов
			1	1

www.bioplast.com m.+7 (861) 212-91-00

Инв. N подл.	Подпись и дата	Взам. инв. N

Дата _____
 Подпись _____ М.П. _____

Дата _____
 Подпись _____ М.П. _____

